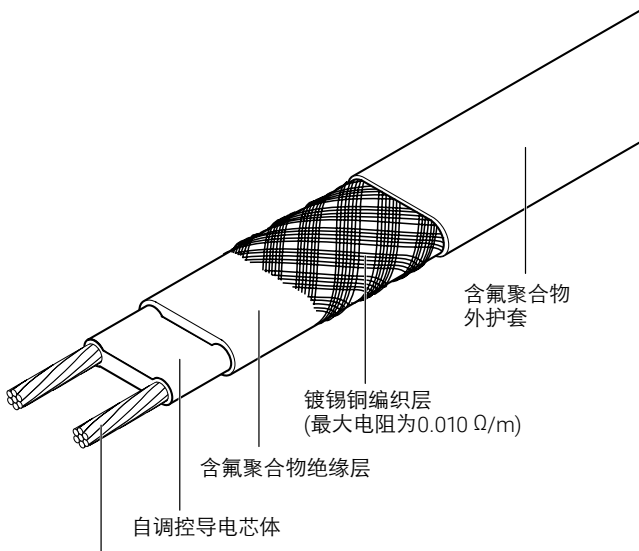


自调控伴热线



1.4 mm² 镀镍铜导线(10 和15QTVR2-CT)
2.3 mm² 镀镍铜导线(20QTVR2-CT)

伴热线结构

QTVR伴热线适用于维持工艺温度达110°C且无蒸汽吹扫的应用。

QTVR系列的自调控并联电路伴热线广泛应用于管道和储罐的工艺温度维持。

它还可以用于大型管道的防冻保护和要求中等暴露温度的应用。

应用

区域等级	危险, 1区、2区 (气体), 21区、22区 (灰尘) 普通
伴热表面类型	碳钢 不锈钢 涂漆或未涂漆的金属
耐化学性	有机物和腐蚀物 对于侵蚀性有机物和腐蚀物, 请咨询盈凡热控销售代表

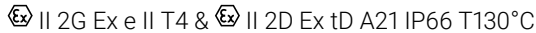
电压

230 Vac (关于其它电压资料, 请联系盈凡热控销售代表)

认证

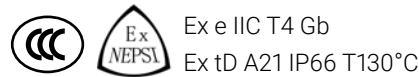
QTVR伴热线经PTB、Baseefa Ltd.和NEPSI认证, 可用于危险区域。

PTB 09 ATEX 1116 X & Baseefa06ATEX0185X



IECEX PTB 09.0057X & IECEX BAS 06.0045X

Ex e II T4 & Ex tD A21 IP66 T130°C



QTVR伴热线经DNV认证, 可用于船舶和海上移动设备。

DNV证书号 No. DNV-GL TAE00000TU



TC RU C-BE.MЮ62.B.00054/18
1Ex e IIC T4 Gb X 1Ex e mb IIC T4 Gb X
Ex tb IIIC T130°C Db X Ex tb mb IIIC T130°C Db X
Ta -60°C...+56°C IP66
000 "ТехИмпорт"

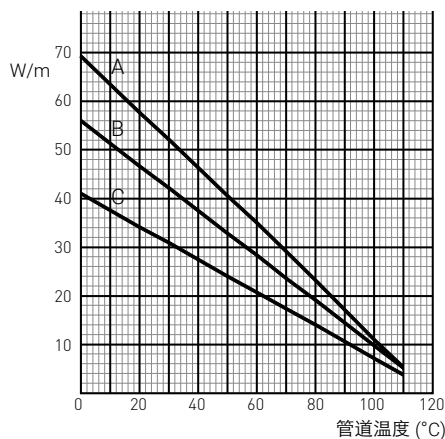
规格

最高持续暴露温度 (通电/断电)	110°C
最高间歇暴露温度 (通电/断电)	110°C
温度组别	T4
最低安装温度	-60°C
最小弯曲半径	20°C时: 13 mm -60°C时: 35 mm

额定热输出功率

230Vac时在保温钢管上的
额定输出功率

- A 20QTVR2-CT**
B 15QTVR2-CT
C 10QTVR2-CT



	10QTVR2-CT	15QTVR2-CT	20QTVR2-CT
额定输出功率 (W/m 10°C时)	38	51	64

产品尺寸 (标称) 和重量

	10QTVR2-CT	15QTVR2-CT	20QTVR2-CT
厚度 (mm)	4.5	4.5	5.1
宽度 (mm)	11.8	11.8	14.0
重量 (g/m)	126	126	180

基于符合 IEC 60898 标准的“C”型断路器的最大回路长度

电气保护装置	启动温度	每个回路的最大伴热线长度(m)		
16 A	-20°C	65	63	47
	+10°C	80	63	47
25 A	-20°C	95	75	60
	+10°C	115	95	75
32 A	-20°C	115	100	75
	+10°C	115	100	95
40 A	-20°C	115	100	95
	+10°C	115	100	115

上述数字仅用于估计回路长度。如需更多详情，请使用盈凡热控TraceCalc软件或联系盈凡热控销售代表。

盈凡热控建议使用一个30mA的漏电保护装置，在最大程度上确保安全并防止起火。对于那些可能会导致高漏电电流的应用，可能需要使用一个最大300mA的漏电保护装置。所有安全性能都需要进行验证。

订购信息

部件描述	10QTVR2-CT	15QTVR2-CT	20QTVR2-CT
部件号	391991-000	040615-000	988967-000

部件

盈凡热控提供全套电源接线盒、两通和尾端等部件。

必须使用这些产品以确保产品可以正常工作并且符合相关电气规定。