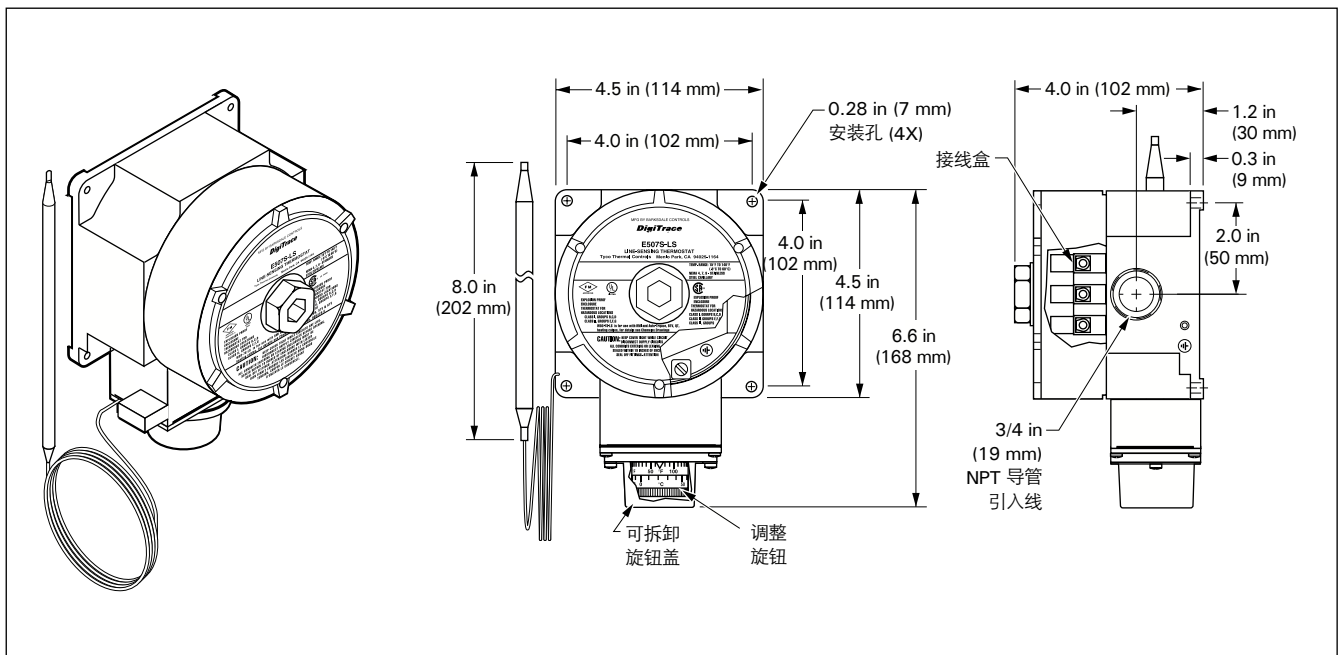


用于危险区域的管线感应温控器

E507S-LS 温控器设计用于控制危险区域的电伴热系统。E507S-LS 可用于感应管道或罐壁温度并可用于控制单个电伴热回路，或用于接触器的信号控制以切换多个电伴热回路。也可用于显示低温或高温报警。



概述

外壳	NEMA 4, 7, 9 光漆铸铝外壳、不锈钢金属器件
引入线	一根3/4英寸 (19 mm) NPT 管接头
设定点范围	25 °F至325 °F (-4°C至163°C)
传感器暴露极限	-40 °F至420 °F (-40°C至215°C)
外壳暴露极限	-40 °F至140 °F (-40°C至60°C)
开关	单刀双掷
电气额定值	125 / 250 / 480 Vac时为22 A
精确度	±6 °F (±3.3°C)
死区	启动温度之上2 °F至12 °F (1.1°C至6.7°C)
设定点重合性	±3 °F (±1.7°C)
传感器类型	充注液体 (硅树脂) 球泡和9 ft (2.7 m) 毛细管
传感器材料	300 系列不锈钢
接线端子	螺丝端子, 10-14 AWG (2-5 mm²)

认证

危险区域



Class I, Div. 1和2, Groups B, C, D  
Class II, Div. 1和2, Groups E, F, G  
Class III

Ex d II B + H<sub>2</sub>T4/T6

带双显示器的单回路电子温控器

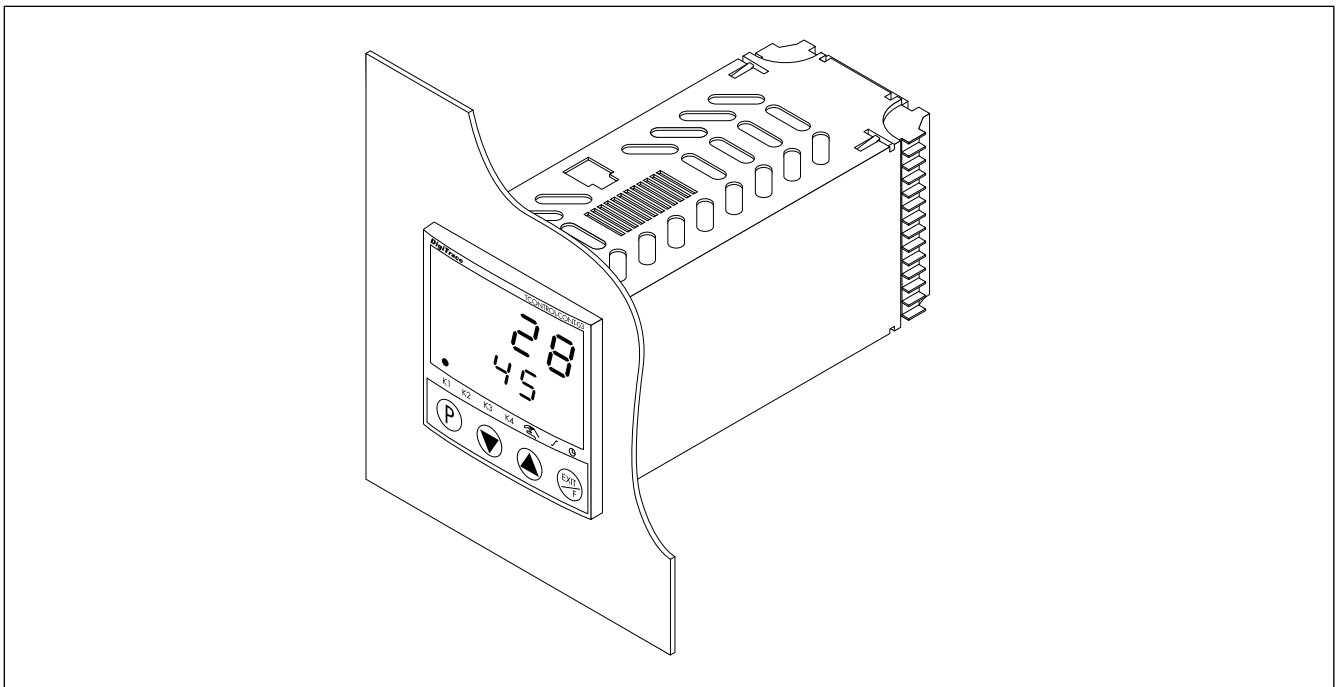
DigiTrace TCONTROL-CONT-03 电子控制器系列产品对单个伴热回路进行准确的温度控制和集中监控。紧凑的盘柜安装型 TCONTROL-CONT-03 配备两个显示器，分别显示过程值和设置点。在设置的过程中，上述显示器为用户提供指导意见和视觉辅助，以简化调试。此外，可选和便于使用的 DigiTrace TCONTROL-CONT-03/CONFIG 软件可用于计算机辅助配置。

DigiTrace TCONTROL-CONT-03 控制器在出厂时配置为 ON/OFF 控制，适用于大部分伴热应用。其它控制算法可由用户配置。我们提供不同的硬件配置：配备继电器输出的装置，用于控制机械接触器或固态继电器；配备模拟输出的 TCONTROL-CONT-03/MA 装置，用于驱动其它类型的执行器，如晶闸管。

始终监控温度输入传感器的运行情况，及时发现故障。如果传感器断线或发生短路，将显示警报消息。如果传感器发生故障，控制输出切换至用户定义的状态（开或关）。

特定功能：

- 在初始通电之后激活延时控制器（这可用于避免启动时的高峰需求）
- 内置服务计数器，用于计算继电器操作数量并最终发出警报。



控制与监测

基本信息

应该范围	DigiTrace TCONTROL-CONT-03 装置是安装在盘柜上的控制器，一般用于对单个伴热电路进行密切的温度控制。	
使用区域	室内非危险区域 (盘柜安装——穿过盘柜)	
审批 / 认证	电流安全符合DIN EN 61010-1过电压第三类，污染等级2；电磁兼容性 (EMC) : DIN EN 61326, B类工业要求。	
内存数据备份	基于EEPROM的非易失性内存。 在停电或长时间停机之后不会丢失配置数据。	
显示器	2块7段LED显示器，配备状态显示LED (黄/绿)	
支持的控制模式	用户可选择开/关、P、PI、PD或配备自动调节功能的PID	
测量准确性	Pt100 3线	误差≤0.1%，
	Pt100 2线	误差≤0.4%
	热电偶 (含冷接点)	误差≤0.25%
	电压和电流输入	误差≤0.1%