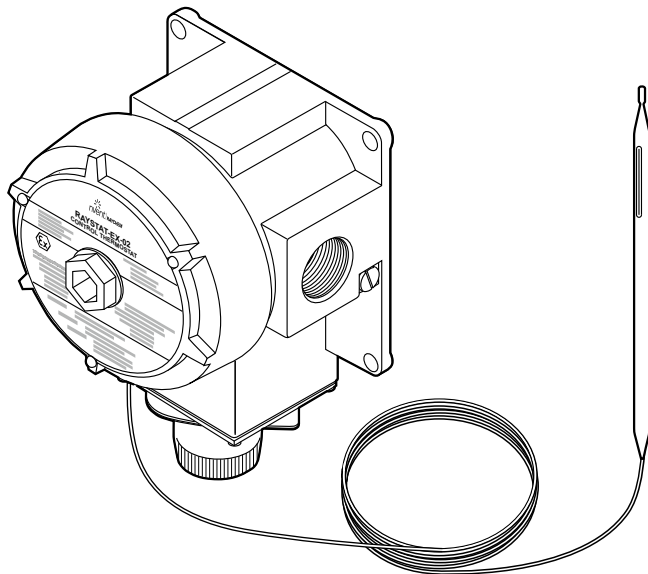


表面感应机械式温控器



这款获得EEx d认证的表面感应温控器能够为用于危险区域的所有nVent RAYCHEM BTV、CTV、QTVR、KTV、VPL及 XTV伴热线提供温度控制。开关温度范围为-4°C至+163°C，而且可以通过安装在螺栓固定的密封盖下的表盘，从外部进行调整。

开关电流容量为22 A，具有带无源触点的单刀双掷开关。

伴热线进线孔是通过单个3/4" NPT进线孔。nVent RAYCHEM电缆格兰可适用于非铠装或铠装电缆。

3米长的不锈钢充注液体球泡和毛细管可以自由地将温控器本体安装于远离球泡的位置。球泡暴露温度范围为-50°C至+215°C。

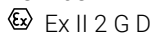
带不锈钢固定件的铸铝结构使温控器具有重量轻的特点，可以使用nVent RAYCHEM支架进行管道安装或表面安装。



温控器

使用区域

危险区域：1区, 2区 (气体), 21区, 22区 (灰尘)
非危险区域

认证

LCIE 08 ATEX 6095 X
 Ex II 2 G D
IECEX LCI 08.0036X
Ex d IIC T6
Ex tD A21 IP66 T80°C

  Ex d IIC T6 Gb
Ex tD A21 IP66 T80°C

EAC Ex

TC RU C-BE.ИМ43.В.01764 000 "ТехИмпорт"
1Ex d IIC T6 Gb X
Ex tb IIIC T80°C Db X
Ta -40°C...+60°C IP65
Made in USA

外壳

盒体和盖子

光漆铸铝，带不锈钢固定件和丁腈内盖密封

防护等级

IP 65，如果使用nVent RAYCHEM电缆格兰GL-33或GL-34进行安装

盖子固定

螺纹盖子通过一个2 mm内六角扳手锁紧

进线孔

1 x 3/4" NPT

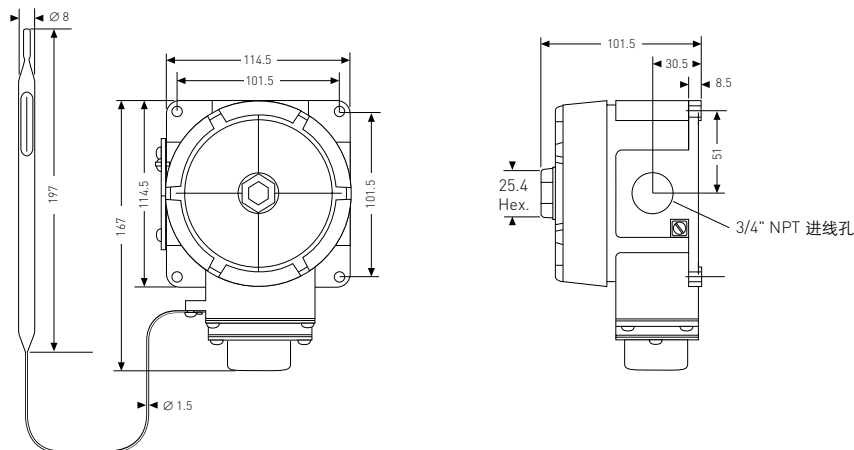
环境工作温度

-40°C 至 +60°C

温度感应

类型	充注液体球泡和毛细管
尺寸	毛细管3米，球泡197 mm x 8 mm
材料	不锈钢 (55316型)
暴露温度	-50°C 至 +215°C
最小弯曲半径	球泡不可弯曲，毛细管15 mm

尺寸 (MM)



开关

类型	单刀双掷 (SPDT)
额定值	480 Vac时22 A, 开关 (100,000次循环)

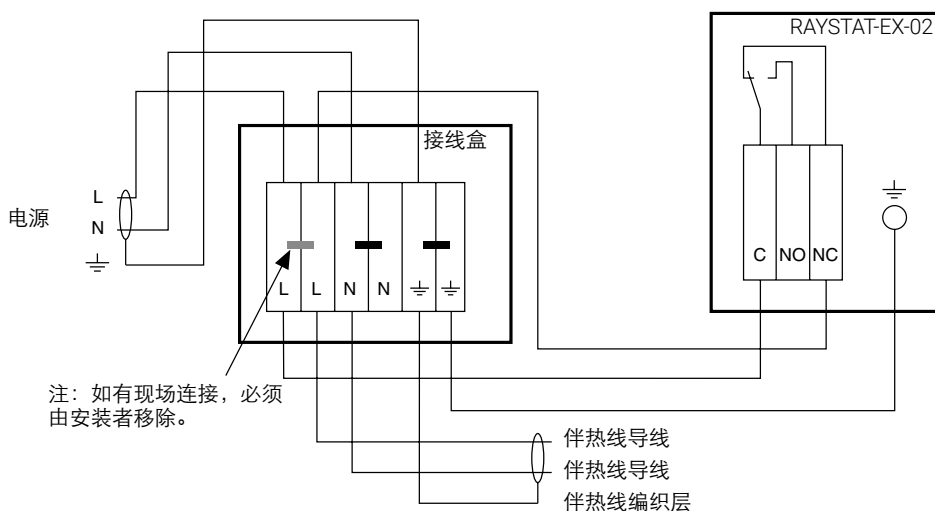
设定

范围	-4°C 至 +163°C
重复精度	±1.7 K
死区	5 K
精确度 (通电)	环境温度21°C、传感器温度50°C时为±4.5°C
方式	外部旋钮和表盘

接线端子

供货	3个接线端子，用于1-4 mm ² 导线
内部接地	单个螺栓，用于1-4 mm ² 导线
外部接地	单个螺栓和夹子，用于1-4 mm ² 导线

接线图和温控器控制系统



最大建议伴热线长度 (电源230 V)

最大建议伴热线长度受到断路器容量或RAYSTAT-EX-02的开关容量的限制。

对于回路电流以及断路器容量达20 A的回路

使用最大建议伴热线长度，请参考伴热线数据表所述。

对于回路电流以及断路器容量大于20 A但小于或等于22 A的回路

使用比伴热线数据表中所列数值短的长度，以及下表中开关温度。

对于回路电流以及断路器容量大于22 A的回路，RAYSTAT-EX-02不可用于连接直接开关。

伴热线选型

	3BTV2-CT/-CR	5BTV2-CT/-CR	8BTV2-CT/-CR	10BTV2-CT/-CR	10QTVR2-CT	15QTVR2-CT	20QTVR2-CT	4XTV2-CT-T3	8XTV2-CT-T3	12XTV2-CT-T3	15XTV2-CT-T3	20XTV2-CT-T2	5KTV2-CT	8KTV2-CT	15KTV2-CT	20KTV2-CT	5VPL2	10VPL2	15 VPL2	20VPL2
开关温度 (°C)	L max. (m) – 最大建议伴热线长度																			
5	200	165	120	105	110	85	65	230	145	105	85	65	200	145	90	65	220	145	95	70
10	200	165	120	105	110	90	65	235	150	110	85	65	205	145	90	65	220	150	95	70
15	200	165	120	105	115	90	70	245	155	110	85	65	210	150	95	65	220	150	95	70
20	200	165	120	105	115	95	75	250	160	115	90	65	215	155	95	70	220	150	100	70
25	200	165	120	105	115	95	75	250	165	120	90	70	220	160	100	70	220	155	100	75
30	200	165	120	105	115	95	80	250	170	125	95	70	225	160	100	70	220	155	100	75
35	200	165	120	105	115	95	85	250	180	130	95	75	225	165	105	75	220	155	100	75
40	200	165	120	105	115	95	90	250	180	135	100	75	225	170	105	75	220	155	105	75
45	200	165	120	105	115	95	95	250	180	140	100	75	225	175	110	80	220	155	105	75
50	200	165	120	105	115	95	105	250	180	145	105	80	225	180	115	80	220	155	105	75
55	200	165	120	105	115	95	110	250	180	145	110	80	225	180	115	85	220	155	105	80
60	200	165	120	105	115	95	110	250	180	145	110	85	225	180	120	85	220	155	110	80
65	200	165	120	105	115	95	110	250	180	145	115	85	225	180	125	90	220	155	110	80
70	--	--	--	--	115	95	110	250	180	145	120	90	225	180	130	95	220	155	110	80
75	--	--	--	--	115	95	110	250	180	145	120	90	225	180	130	95	220	155	115	80
80	--	--	--	--	115	95	110	250	180	145	125	95	225	180	130	100	220	155	115	85
85	--	--	--	--	115	95	110	250	180	145	130	100	225	180	130	105	220	155	115	85
90	--	--	--	--	115	95	110	250	180	145	130	100	225	180	130	110	220	155	120	85
95	--	--	--	--	115	95	110	250	180	145	130	105	225	180	130	110	220	155	120	85
100 至 110	--	--	--	--	115	95	110	250	180	145	130	110	225	180	130	110	220	155	120	85
115 至 120	--	--	--	--	--	--	--	250	180	145	130	110	225	180	130	110	220	155	125	90
125 至 150	--	--	--	--	--	--	--	--	--	--	--	--	225	180	130	110	220	155	125	95

安装方式

nVent RAYCHEM 支架SB-100, SB-101, SB-110, SB-111, SB-125，或在101.5 x 101.5 mm中心距用4个固定孔 (M6)进行表面安装

安装件

用于铠装电缆的电力电缆格兰	GL-33	493217-000
用于非铠装电缆的电力电缆格兰 (需单独订购)	GL-34	931945-000

订购信息

部件描述	RAYSTAT-EX-02
部件号 (重量)	404385-000 (1.77 kg)

上海

上海市徐汇区宜山路 1009 号
创新大厦 20 楼
邮编：200233
电话：+86.21.2412.1688
cn.thermal.info@nvent.com

北京

北京市东城区王府井大街 138 号
新东安广场写字楼 1 座 813 室
邮编：100006
电话：+86.10.5965.4050



[nVent.com](https://www.nvent.com)

Our powerful portfolio of brands:

CADDY ERICO HOFFMAN RAYCHEM SCHROFF TRACER

©2019 nVent. All nVent marks and logos are owned or licensed by nVent Services GmbH or its affiliates. All other trademarks are the property of their respective owners. nVent reserves the right to change specifications without notice.

RAYCHEM-DS-EU1427-RAYSTATEX02-ZH-2012