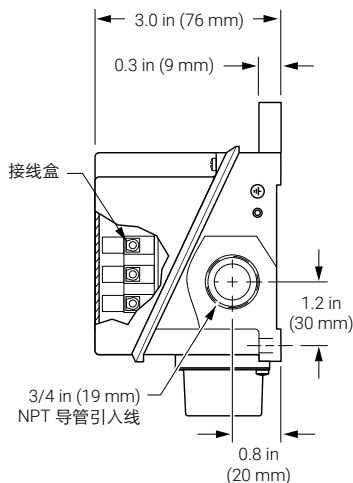
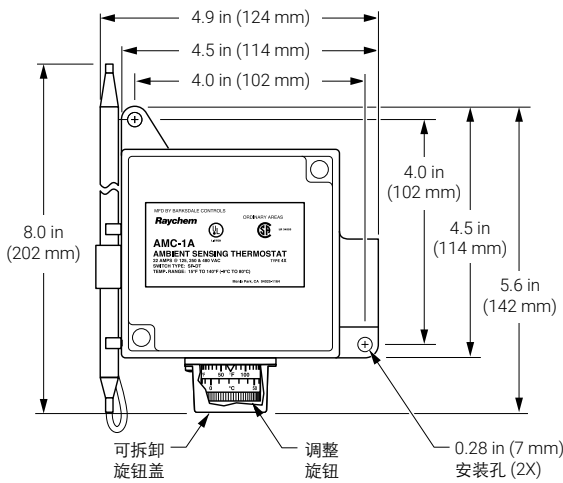
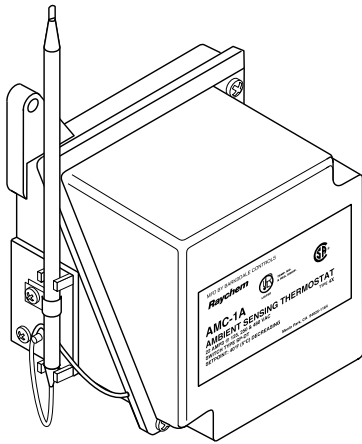


用于非危险区域的环境感应温控器



产品概述

AMC-1A 环境感应温控器用于控制非危险区域防冻所用的伴热系统。温控器能够对环境温度的变化作出反应，并且有可调设定点。AMC-1A 可用于控制单个伴热回路，或者作为接触器开关多个伴热回路的信号控制。

规格

| | |
|---------|--|
| 外壳 | TYPE 4X, 聚亚氨酯敷层铸铝外壳、不锈钢金属器件 |
| 进线孔 | 一个3/4英寸 (19 mm) NPT 管接头 |
| 设定点范围 | 15°F 至 140°F (-9°C 至 60°C) |
| 传感器暴露极限 | -40°F 至 160°F (-40°C 至 71°C) |
| 外壳暴露极限 | -40°F 至 160°F (-40°C 至 71°C) |
| 开关 | 单刀双掷 |
| 电气额定值 | 125 / 250 / 480 Vac时22 A |
| 精确度 | ±6°F(±3.3°C) |
| 死区 | 启动温度之上2°F 至 12°F (1.1°C 至 6.7°C) |
| 设定点重合性 | ±3°F (±1.7°C) |
| 传感器类型 | 固定充液 (硅树脂) 球泡和毛细管 |
| 传感器材料 | 300 系列不锈钢 |
| 接线端子 | 螺丝端子, 10-14 AWG (2-5 mm ²) |

认证

