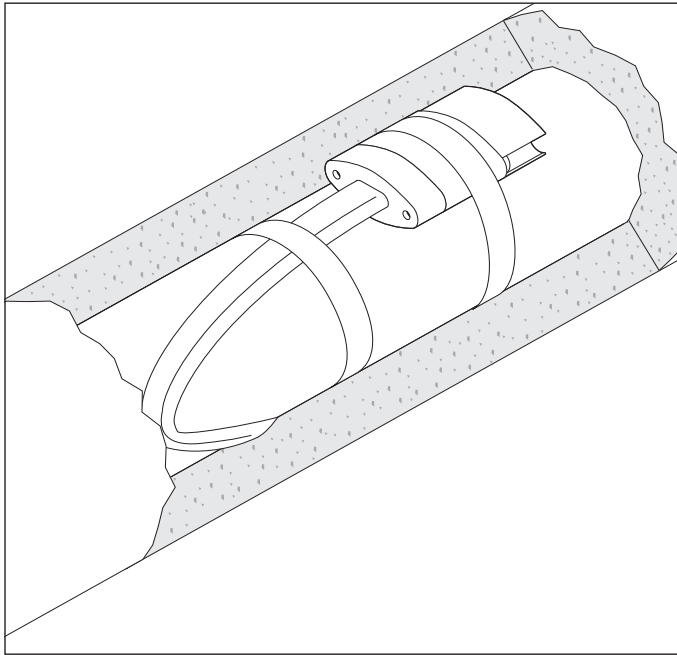


## 尾端接线盒



PMKG-LEC是用于自调控伴热线BTV、CTV、QTVR、RTV的尾端密封接线盒，符合IEC标准。伴热线端部安装所需材料均可放于盒内。

PMKG-LEC尾端接线盒可用于Ex e II危险区域。

### 所需工具:

螺丝刀，钢丝钳，专用工具刀。

### 另需附件:

垫圈 (1)

胶带 (2)

• GT-66用于安装温度在4°C以上。

• GS-54用于安装温度在-40°C以上。

### 认证:



Ex e IIC T4/T6 Gb

### 盒内部件

项目	数量	内容
A 	1	压板
B 	1	红色垫圈
C 	1	盒体 (带不锈钢螺丝)
D 	1	铭牌

- 注意:**
1. 本元件系电气装置需正确安装和操作，并确保其防火，请仔细阅读注意事项和安装手册。
  2. 应安装漏电保护装置，防止伴热线由于受损伤或安装不当而引起火灾。
  3. 只能使用盈凡热控标准认可的零部件，不可使用替代品或聚氯乙烯绝缘带。
  4. 伴热线的黑色导电塑料为导体，应严格绝缘，保持干燥，防止短路。
  5. 剥离绝缘层或导电塑料时请勿刮伤母线，以防止母线受损伤而引起过热或短路。
  6. 母线间不能互相接触，以防止短路。