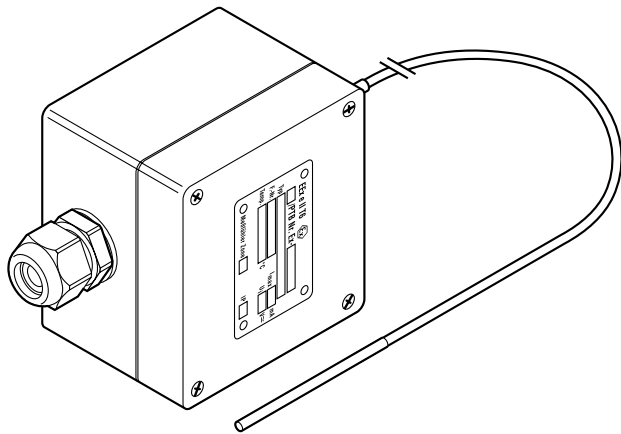


MONI-PT100-EXE

CONNECT AND PROTECT

用于危险区域的温度传感器

产品概述



3线nVent RAYCHEM Pt 100传感器，与黑色玻璃纤维增强聚酯接线盒相连，有4个前接线弹簧压接端子。预装电缆格兰 (M20黑色) 用于危险区域。

产品规格

传感器

类型	Pt 100 (3线) DIN IEC 751, B级
材料	延长线和端头: 不锈钢 (MI)
温度测量范围	-100°C 至 +500°C
端头最高暴露温度	+585°C
长度	2 m
直径	约 3 mm
最小弯曲半径	延长线: 20 mm, 测量端不得弯曲

外壳

材料	玻璃纤维增强聚酯 (黑色)
防护等级	IP66
尺寸	宽度 = 80 mm 高度 = 75 mm 深度 = 55 mm
进线格兰	M20 适用于直径在10 mm至14 mm之间的电缆
工作温度	-50°C 至 +60°C
密封垫片材料	凹凸槽系统, 带硅树脂密封圈
盖用螺钉	不锈钢M4 螺纹
安装	管道安装采用JB-SB-26 墙壁安装、表面安装通过68×45 mm中心距的铸孔进行

安装和连接

端子	4个前接线弹簧压接端子
端子规格	适用于0.5 mm ² 至2.5 mm ² 的电缆

认证

用于非危险区域和危险区域1区或2区 (气体)、21区或22区 (粉尘)

温度组别

T6

产品认证



关于产品认证标准和安全使用条件的更多详细信息，请查看盈凡热控官网www.nVent.com/RAYCHEM上的安装手册。

订购信息

部件说明	nVent RAYCHEM MONI-PT100-EXE
部件编号 (重量)	967094-00 (0.44 kg)

上海

上海市徐汇区宜山路 1009 号
创新大厦 20 楼
邮编：200233
电话：+86.21.2412.1688
cn.thermal.info@nvent.com

北京

北京市东城区王府井大街 138 号
新东安广场写字楼 1 座 813 室
邮编：100006
电话：+86.10.5965.4050



Our powerful portfolio of brands:

CADDY ERICO HOFFMAN RAYCHEM SCHROFF TRACER